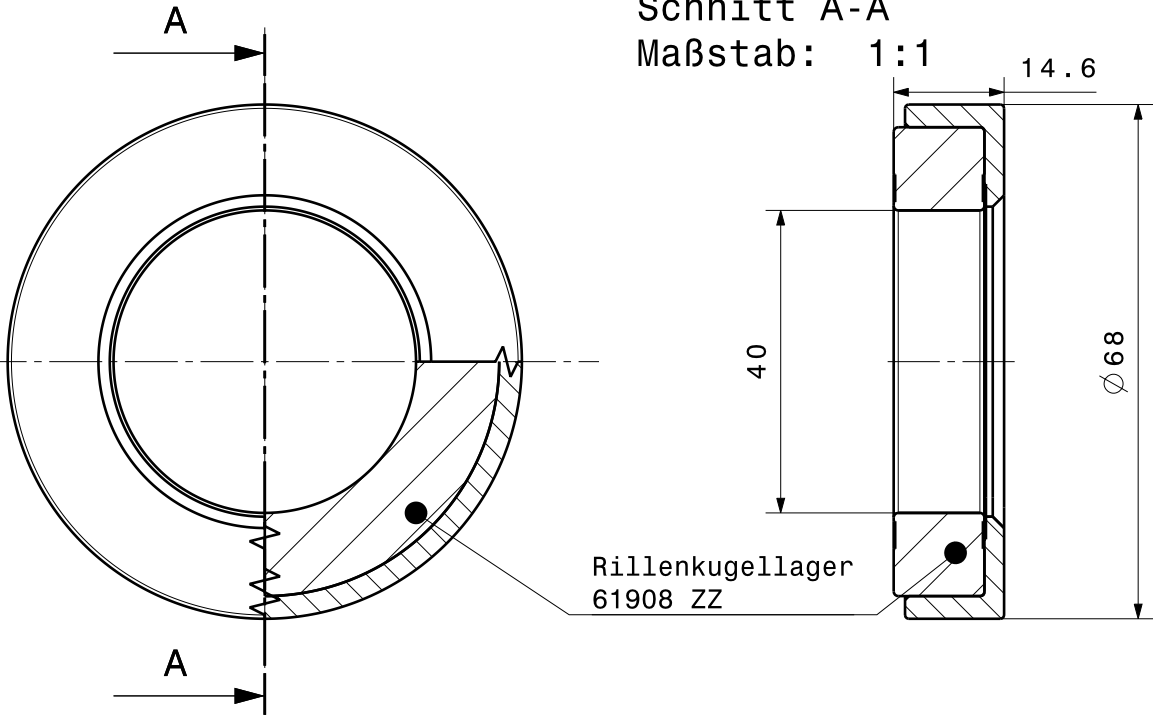


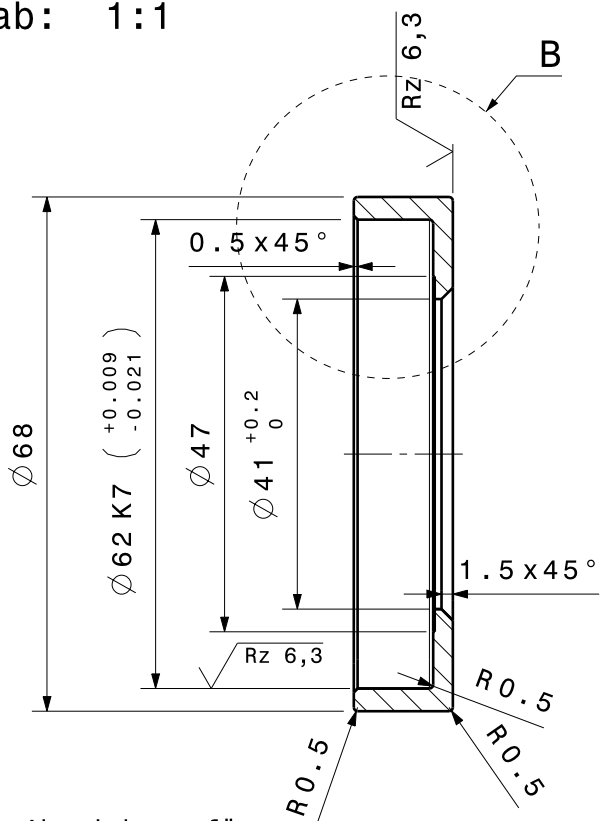
1 2 3 4

F
E
D
C
B
A

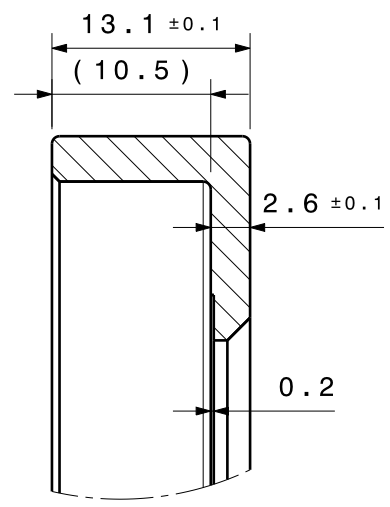
Schnitt A-A
Maßstab: 1:1



Schnitt A-A nur Adapter
Maßstab: 1:1



Detail B
Maßstab: 2:1



Zulässige Abweichung für
Maße ohne Toleranzangabe
DIN ISO 2768-m

| | | | | |
|------------------------|--|------------------------------|-------------------|------------------------------------|
| verantwortl. Abt. . | Material . | Erstellt durch Ch. Schulz | Gewicht 95,7 g | Maßstab 1:1 (2:1) |
| | | Dokumentenart . | | Dokumentenstatus in Entwicklung |
| A | Bezeichnung ZSB Ausrücklager Ersatz | | 136.xx | |
| | And. 0 | Datum 16.11.2010 | Spr. D | Blatt 1/1 |

1 2 3 4